

発注方法の説明

以下の記号を組合せて、チェアの種類及びカラーをお選びください。

品番 **EL-** □ □ - □ □ - □ □

①      ②                      ③                      ④

①フレーム種類	②背樹脂カラー	③背カバーカラー	④座シートカラー
ミーティングチェア タイプ → 4	ブラック → B ホワイト → W	布/ブラック → BK 布/ブルー → BL 布/グリーン → GN 布/オレンジ → OR 布/レッド → RD 背カバーなし → ZR メッシュタイプ → MS	布/ブラック → BK 布/ブルー → BL 布/グリーン → GN 布/オレンジ → OR 布/レッド → RD
ネスティングチェア タイプ → 6			

※エレッタMSメッシュタイプには、ELETTA用背カバーは取付できませんのでご了承下さい。



EL-4B-GN-GN

EL-4W-BL-BK

■カラーサンプル(背カバー/座シート)

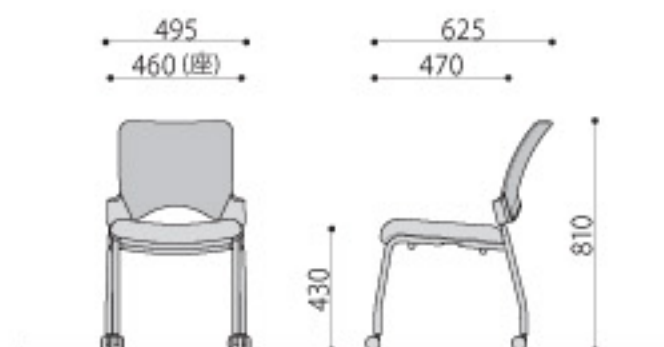


BK ブラック    BL ブルー    GN グリーン    OR オレンジ    RD レッド

**EL-4□-□□-□□** **完成**

エレッタミーティングチェア/背カバー付  
\*25,900円(税抜価格)

サイズ: W495×D625×H810(SH430)mm  
張地: 布  
背: 樹脂成型品  
脚: スチール(φ22.2mm) 粉体塗装(シルバー)  
入数: 4  
梱包才数: 16才<sup>△</sup>  
梱包重量: 26kg



EL-4□-□□-□□

座シート、  
背カバーの  
取替えで簡単ECO!

背カバーはマジックテープで交換でき、座シートはシートごと交換が可能です。汚れた際はカバーやシートを取り替えるだけで、末永くお使いいただけます。



ELETTA用座シート(各色)  
EL-ST  
\*7,400円(税抜価格)



ELETTA用背カバー(各色)  
EL-CV  
\*4,200円(税抜価格)



EL-4B-ZR-RD



EL-4W-ZR-OR



EL-4B-MS-BL

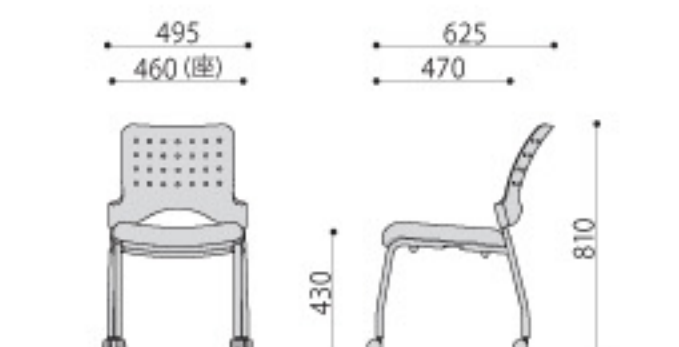


EL-4W-MS-OR

**EL-4□-ZR-□□** **完成**

エレッタミーティングチェア/背カバーなし  
\*22,900円(税抜価格)

サイズ: W495×D625×H810(SH430)mm  
張地: 布  
背: 樹脂成型品  
脚: スチール(φ22.2mm) 粉体塗装(シルバー)  
入数: 4  
梱包才数: 16才<sup>△</sup>  
梱包重量: 26kg

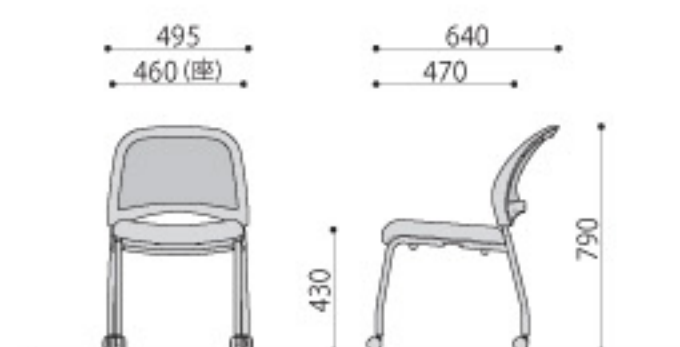


EL-4□-ZR-□□

**EL-4□-MS-□□** **完成**

エレッタミーティングチェア/メッシュタイプ  
\*31,000円(税抜価格)

サイズ: W495×D640×H790(SH430)mm  
張地: 布  
背: 樹脂成型品  
脚: スチール(φ22.2mm) 粉体塗装(シルバー)  
入数: 4  
梱包才数: 16才<sup>△</sup>  
梱包重量: 26kg



EL-4□-MS-□□

**Caution**

エレッタMSメッシュタイプには、ELETTA用背カバーは取付できませんのでご了承下さい。



背メッシュ

**完成** 完成品

**完組** 完成品(一部組み立てが必要)

**組立** 組み立てが必要な商品

グリーン購入法適合商品

国産製品